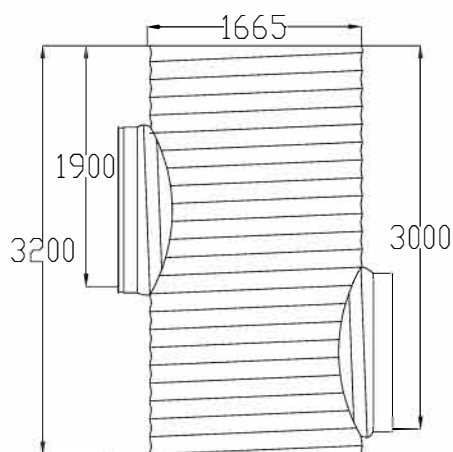
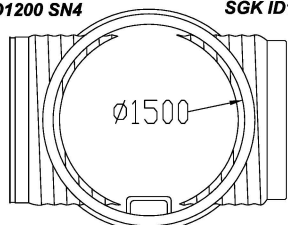


REGIMENTAZIONE DELLE ACQUE PIOVANE CON SISTEMA SGK DEL TORRENTE CONDORATO DI ARCHI (RC) APRILE 2010

**Pozzetto di salto ID1500
per linea ID1200 SN4**



**Bicchiere
femmina per tubo
SGK ID1200 SN4**

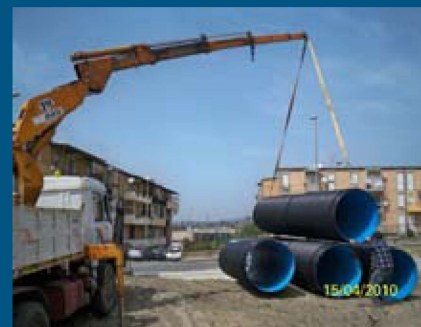


**Tronchetto
maschio per tubo
SGK ID1200 SN4**

Pozzetto di salto formato da tubo SGK ID1500
SN2, ingresso e uscita ID1200 SN4.



SCARICO TUBAZIONE



FASE DI STOCCAGGIO



POSA DELLA
TUBAZIONE



TUBO SGK
DN 1200

CON TUBAZIONI
SYSTEM
GROUP
since 1979 • www.tubi.net



POZZETTO
DI SALTO